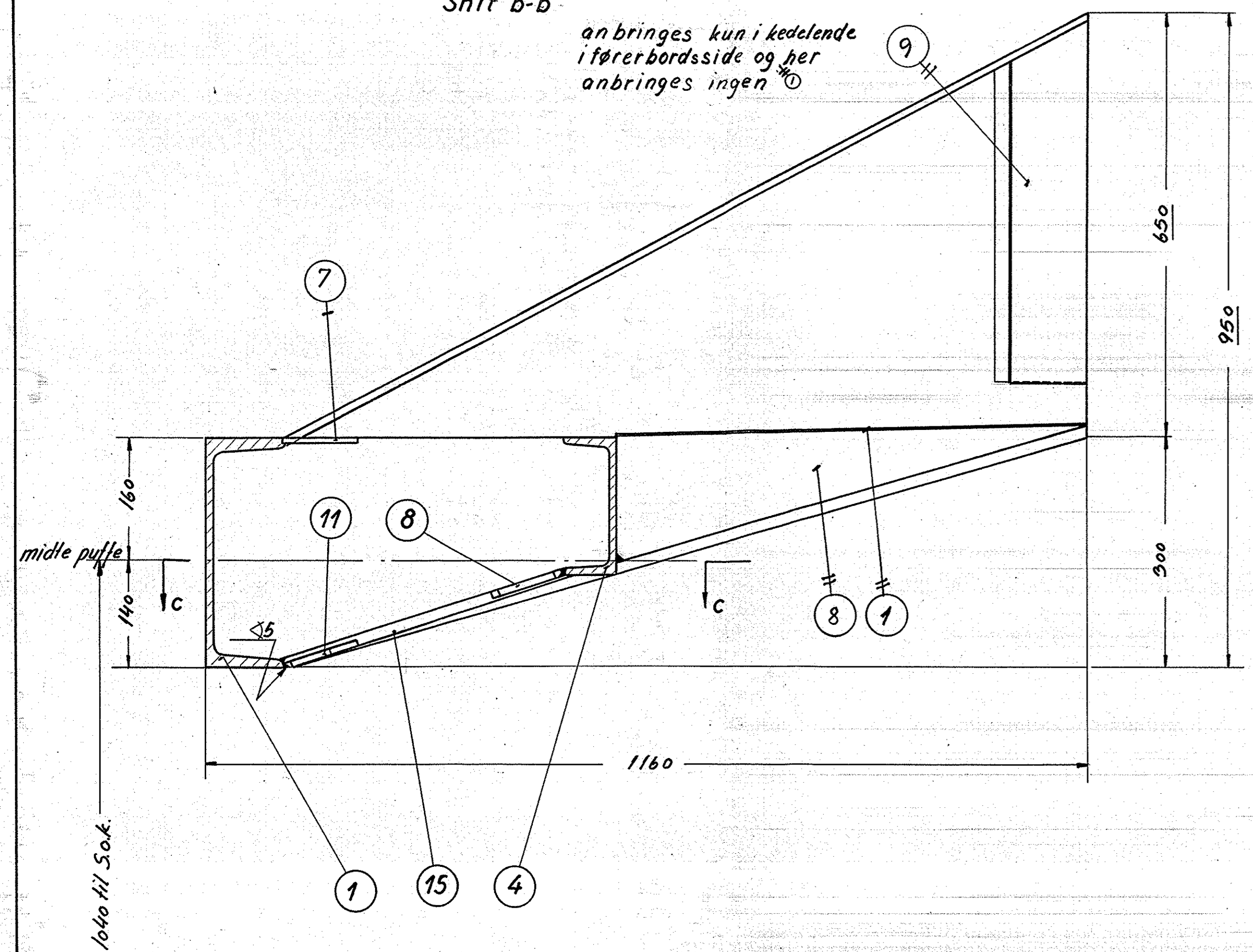
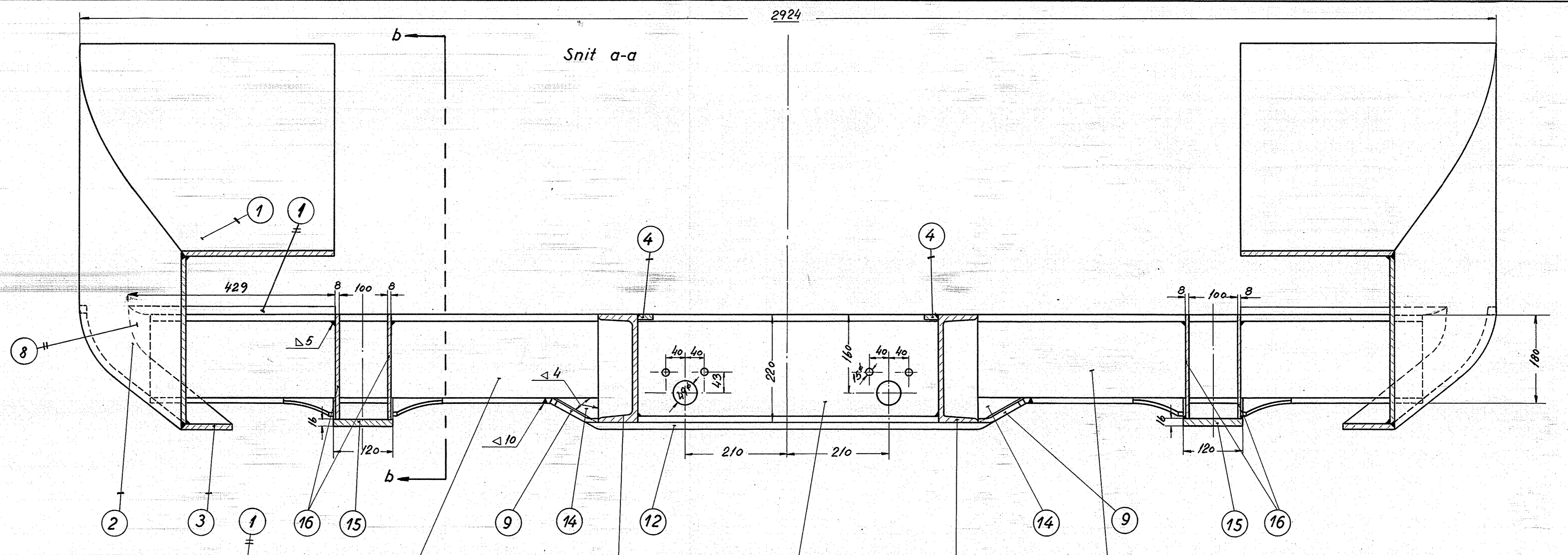


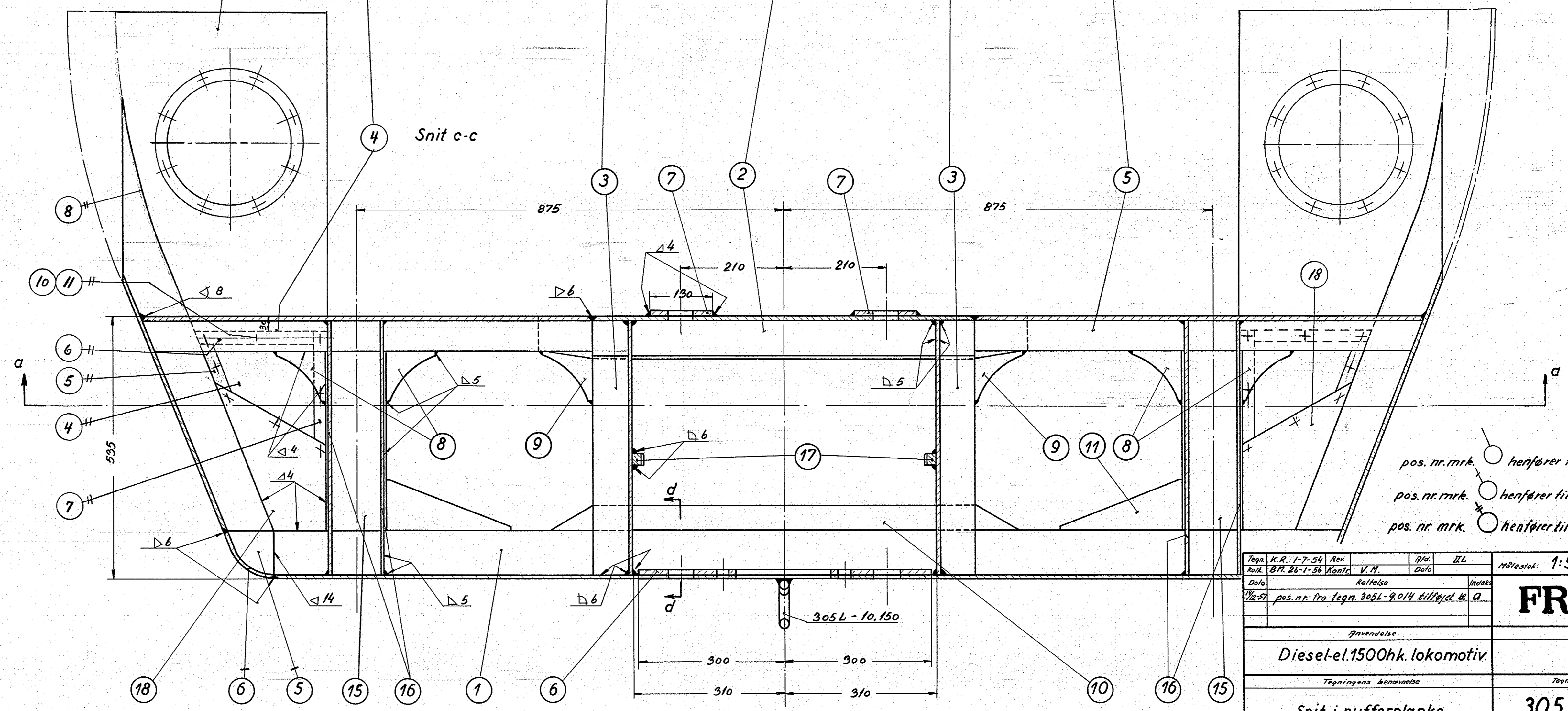
Snit b-b
 anbringes kun i kedelende
 i førerbordsside og her
 anbringes ingen



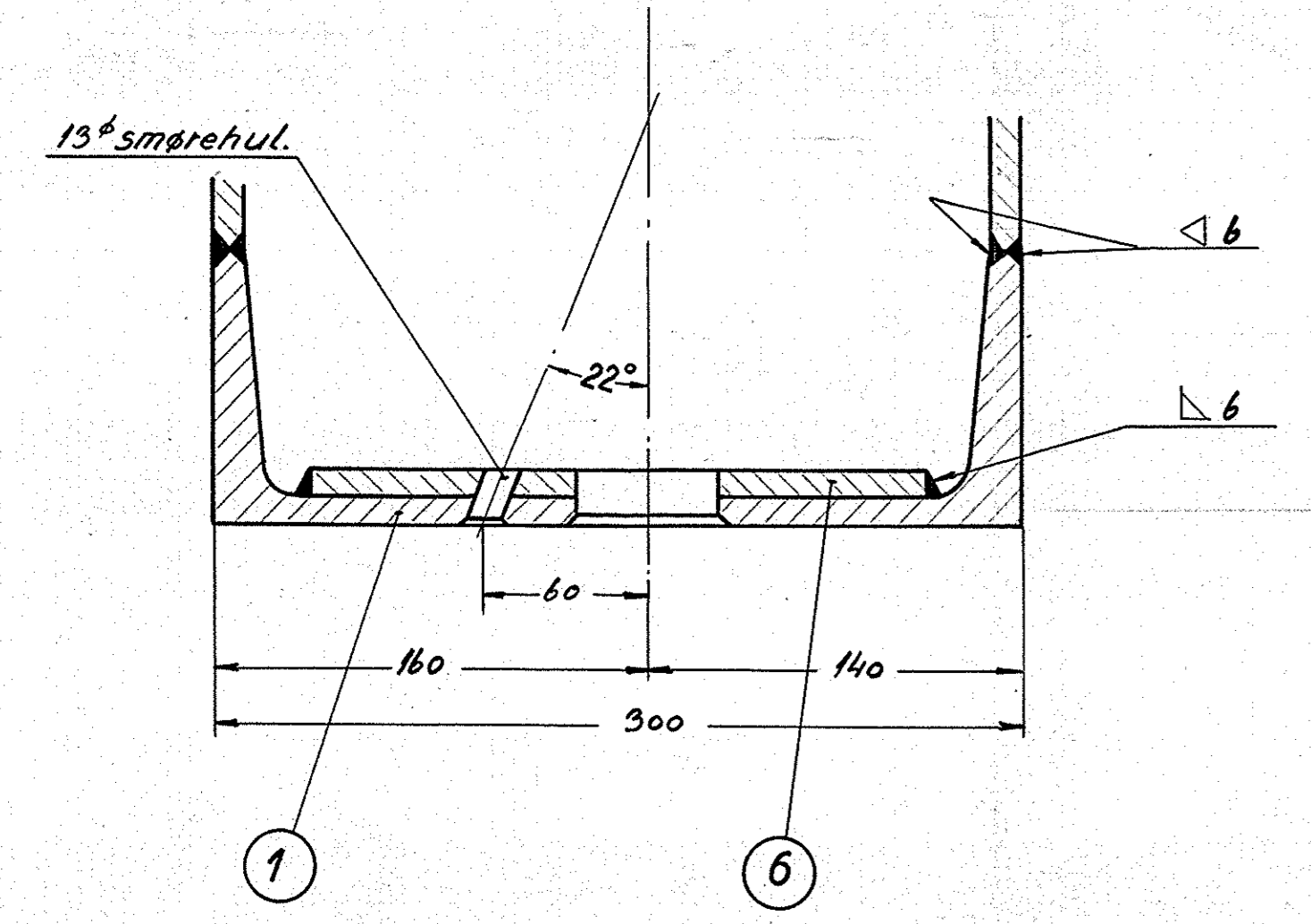
Snit a-a



Snit c-c



Snit d-d



pos. nr. m.r.k. henfører til tegn. nr. 305L-9.012
 pos. nr. m.r.k. henfører til tegn. nr. 305L-9.013
 pos. nr. m.r.k. henfører til tegn. nr. 305L-9.014

Tegn. K.R. 1-7-54 Rev.	Bl. 22	Målestok: 1:5
Bl. 25-1-58 Kont. V.H.	Bl. 22	
Bl. 25-1-58 Kont. V.H.	Bl. 22	
pos. nr. 100 tegn. 305L-9.014 tilføjet K. Q		
FRICHS		
Diesel-el.1500hk. lokomotiv.		
Snit i pufferplanke.		
305 L - 9.011		